

MARCO PARED

Bastidores de aluminio para atornillar en pared.

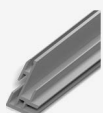
Especificaciones

Anchura máxima 315 cm largo ilimitado. Resolución mínima a 100 DPI, en tamaño de impresión CMYK (Formato JPC / TIFF / PDF / Illustrator / Indesign)

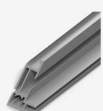
Perfiles



P15
15mm



P30
30mm



P36
35mm

STOCK



RAL bajo demanda

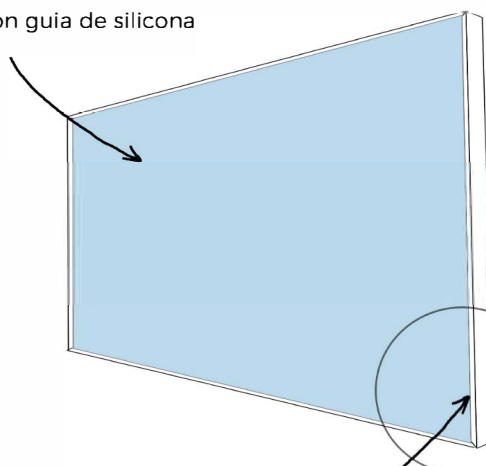


Tejido

- Tejido 100% poliéster de 220 gr
- Guía de silicona de 13 mm
- Ignifugo B1/M1

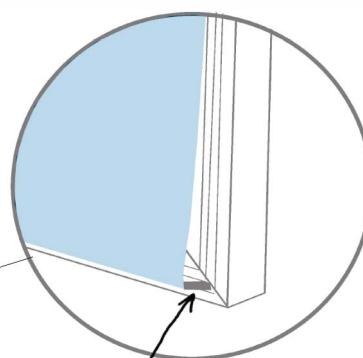


Tejido con guía de silicona



Perfil P15

DETALLE
inserción del tejido



guía de silicona 13mm

Contenido de la caja



x1



x4



x4



x4



x1

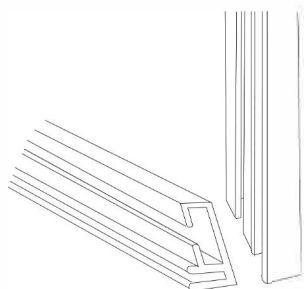
MARCO PARED

Instrucciones de ensamblaje del producto:

Ensamblaje del marco

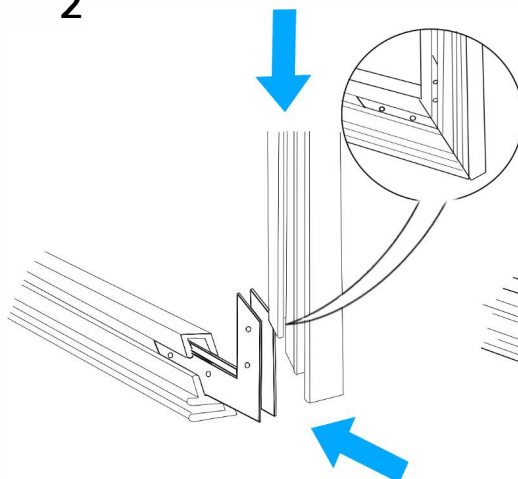
Este proceso deberá repetirse con los cuatro perfiles.

1



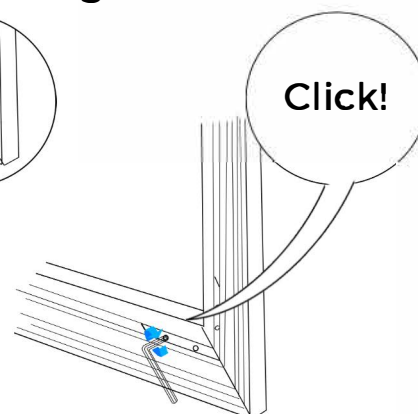
Coloque los perfiles para formar un ángulo de 90 grados.

2



Inserte la escuadra de los tornillos hacia el exterior y la otra hacia el interior. Introdúzcala dentro de los dos perfiles.

3

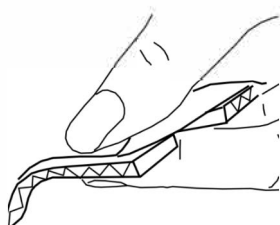


Atornille la escuadra exterior hasta oír el "click", para asegurarlas a los perfiles.

Colocación del tejido

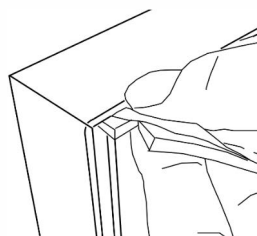
Este proceso deberá repetirse en las cuatro esquinas del marco.

1



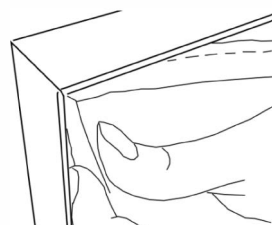
Coja la guía de silicona de las esquinas del tejido de manera que el pespunte quede hacia el exterior.

2



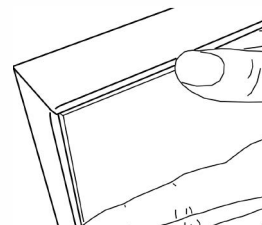
Introdúzcala en una esquina del marco.

3



Introduzca la otra parte de la silicona de la esquina del tejido dentro del marco.

4



Por último presione para introducirla. Haga lo mismo entre esquina y esquina.